

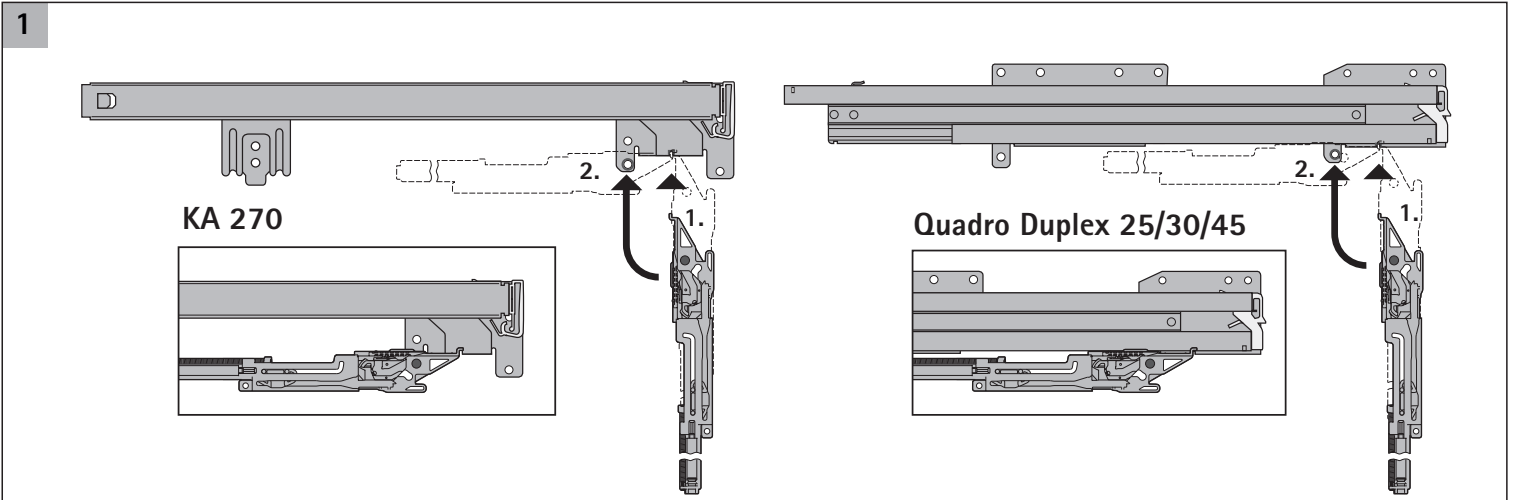
Top 2000 Schreibtischcontainer

- Montage Selbsteinzugsgehäuse für Stahlschubkasten

Top 2000 work station pedestal

- Assembly self closing housing for steel drawer

Technik für Möbel



2 Montage / assembly

1. Stahlschubkasten auf die Auszugsführung legen...
2. ... und waagrecht einschieben bis der "Rastclick" erfolgt.

1. Lay the drawer on the drawer runners...
2. ...and push in horizontally until they snap into position.

3 Demontage / disassembly

1. Hochziehen des Schnäppers und leichtes Anheben des Schubkastens
2. ...den Stahlschubkasten leicht angehoben bis Position „X“ herausziehen, danach Stahlschubkasten abheben.

1. Pull the clip upwards and slithly lift the steel drawer
2. ...pull out the drawer until the position „X“ is reached, then lift out the drawer